

*ANRIN SPORT Bauelemente*

# Entwässerung und Randeinfassungen von Sportanlagen



**04 ANRIN SPORT Bauelemente**

Eignung/Konformität/Anwendungen

**06 ANRIN SPORT Systemübersicht**

Mit einem Blick zum richtigen Produkt

**08 ANRIN SPORT Entwässerungssystem 125 Typ A/B, E/F**

für Kampfbahnen mit überhöhtem Spielfeld

**10 ANRIN SPORT Entwässerungssystem 125 Schlitzrinne Typ C.1 - C.4**

für Kampfbahnen mit höhengleichem Spielfeld (Ausführung für In-Situ Beläge)

**12 ANRIN SPORT Entwässerungssystem 125 Schlitzrinne Typ C.5 - C.8**

für Kampfbahnen mit höhengleichem Spielfeld (Ausführung zum Belegen mit Bahnenware)

**14 ANRIN SPORT Rasenkantenplatte**

zur Einfassung von Laufbahnen mit Kunststoffbelag

**16 ANRIN SPORT Muldenrinne**

für Kampfbahnen Typ C und D

**18 ANRIN SPORT Muldenrinne**

für Kampfbahnen Typ C und D (Ausführung mit Verkrallungsnut für Kampfbahnen mit Kunststoffbelag)

**20 ANRIN SPORT Entwässerungssystem NW 100 Kunstrasen**

für rechteckige Kunstrasenspielfelder und Kunstrasenspielfelder in Kampfbahnen

**22 ANRIN SPORT Klemmstein und Klemmschiene**

zur Randeinfassung von Kunstrasenspielfeldern in Kombination mit Pflaster, Kantensteinen oder Rinnen

**24 ANRIN SPORT Weichkantenstein**

zur Randeinfassung von Laufbahnen, Spielfeldern und Weitsprunggruben

**26 ANRIN SPORT Sandfangrinne**

zur Aufnahme von Sand aus Weitsprunggruben

**28 ANRIN SPORT Blitz-Punkteinlauf**

zur Punktentwässerung in Randeinfassungen und Laufbahnen mit Sonderradien

**30 ANRIN SPORT Kabelverteilerschacht**

zur festen und temporären Verkabelung von Sportanlagen

**ANRIN - Entwässerung mit System**

An unserem zentralen Produktions- und Logistikstandort im nordrhein-westfälischen Anröchte entwickeln und produzieren wir seit 1972 wegweisende Entwässerungsrinnen aus Polymerbeton und Abdeckroste für alle physikalischen und gestalterischen Ansprüche einer modernen Linienentwässerung.

Dank einer besonders leistungsstarken Distribution beliefern wir in maximal 48 Stunden jede Baustelle in Deutschland und innerhalb weniger Tage viele andere Länder der Welt. Immer neue, kreative und patentierte Rinnen- und Rost-Systeme geben unseren anspruchsvollen Bauherren, Architekten, Handwerkern und auch dem Fachhandel das gute und sichere Gefühl, langfristig die richtige Wahl getroffen zu haben.

Millionen verlegte Rinnen-Meter und die Zertifizierung nach DIN EN ISO 9001 bürgen für die hohe Qualität unseres inhabergeführten Familienunternehmens. Einen besonderen Schwerpunkt legen wir auf die technische und anwendungsbezogene Beratung, mit dem Ziel, stets die beste Lösung, auch für Ihr individuelles Bauvorhaben, zu finden. Stellen Sie unsere Kompetenz auf die Probe und sprechen Sie mit uns.



**ANRIN SPORT Bauelemente aus Polymerbeton**

ANRIN Polymerbeton – der aus natürlich vorkommenden Mineralquarzen und Harz bestehende Werkstoff zeichnet sich besonders durch seine bautechnischen und ökologischen Vorzüge aus.

Im Vergleich zu herkömmlichen, zementgebundenen Werkstoffen erlaubt Polymerbeton die Realisierung handhabungsfreundlicher Stückgewichte. Bei der Verarbeitung auf der Baustelle werden so Zeit- und Kosteneinsparungen erreicht. Die Hochwertigkeit der einzelnen Komponenten sowie die geschlossene

Werkstoffmatrix machen den ANRIN Polymerbeton flüssigkeitsdicht, hoch korrosionsfest und beständig gegen eine Vielzahl von Substanzen. Somit lassen sich Entwässerungsbereiche konstruieren, die das Oberflächenwasser gezielt ableiten und das Grundwasser gegen ökologische Verunreinigungen schützen.

Vorteile / technische Merkmale von Polymerbeton	
Maßhaltigkeit:	Aufgrund der kurzen Aushärtungszeit von Polymerbeton liegt die Schrumpfung bei ca. 0,1%.
Temperaturbeständigkeit:	Die Wärmeformbeständigkeit bis 150°C, insbesondere beim Asphaltieren ist in jedem Fall gewährleistet. Dessen ungeachtet ist die Einbauanleitung bzgl. der Fundamentdimensionierung zu beachten.
Wärmedehnung:	Der Wärmedehnungskoeffizient für Polymerbeton liegt mit $\alpha = 10$ bis $12 \times 10^{-5}$ 1/k in der Größenordnung von Beton. Daher sind Dehnungsfugen im Rinnenstrang nach Anzahl und Größe wie bei Betonelementen vorzusehen.
Formbeständigkeit:	Die Formbeständigkeit während der Bauphase ist bei Einhaltung der Einbauvorschrift (Fundament, eingelegte Abstandshalter und Deckel) gewährleistet.
Toxikologische Unbedenklichkeit:	Das Material Polymerbeton ist aufgrund seiner Werkstoffmatrix in ausgehärtetem Zustand als toxikologisch unbedenklich einzustufen. Die Produkte können nach der vorgesehenen Nutzungsdauer als Bauschutt wieder aufbereitet werden.

**Innovationen**

Seit über 40 Jahren widmet sich ANRIN innovativ, kompetent und erfolgreich dem Thema Entwässerungstechnik im Sportplatzbau.

Richtungsweisende Systeme wie die schraublose Kunstrasen-Verklebung wurden von ANRIN eingeführt und weiterentwickelt. Entwässerung von Kampfbahnen, Abgrenzung von Laufbahnen und Randeinfassung von Kugelstoßanlagen und Sprunggruben

komplettieren das ANRIN SPORT Produktsortiment. Nationale und internationale Sportstätten in großer Zahl wurden bereits mit ANRIN SPORT Bauelementen ausgestattet und vermitteln die Erfahrung, auf die Planer, Handel und Bauunternehmer bauen können.

**Nachweis der Konformität**

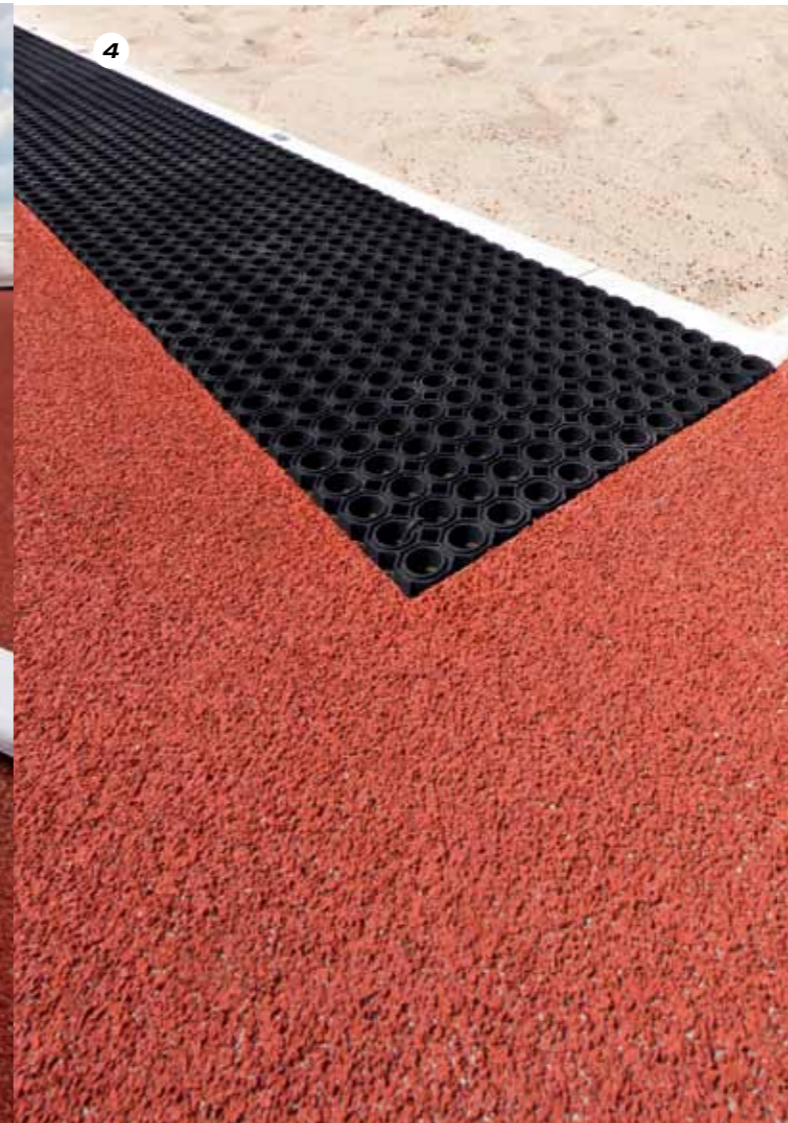
Alle ANRIN SPORT Bauelemente entsprechen den Anforderungen der IAAF, Internationale Amateur Athletic Federation, für die Konstruktion von Laufbahnen und Spielfeldern.

Die Bestimmungen laut IAAF-Handbuch Kapitel 3, Konstruktion von Laufbahn und Spielfeld Abs. 3.5.3 Oberflächenentwässerung-Anforderungen und Konstruktion, werden von den von ANRIN hergestellten Produkten eingehalten.

**Nachweis der Eignung für ANRIN SPORT Bauelemente**

Alle ANRIN SPORT Bauelemente entsprechen den Anforderungen der DIN 18035 Sportplätze/Entwässerung.

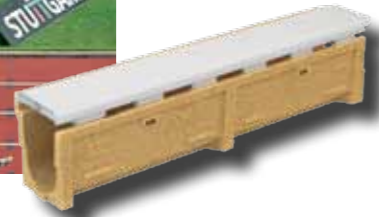
- 1 Muldenrinne Sportplatz Babenhäuser Landstraße (FFM)
- 2 Entwässerung Kunstrasen Sportplatz Hahnstrasse (FFM)
- 3 Laufbahnenentwässerung mit NW 125 Schlitzrinnen Sportplatz Langenselbold
- 4 Sandfangrinne Sportplatz Langenselbold
- 5 Klemmschiene Sportplatz Heidelberg
- 6 Laufbahnenentwässerung mit Muldenrinnen Sportplatz Frankfurt



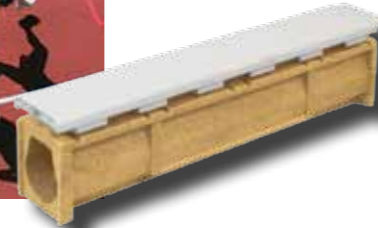
**ANRIN SPORT Entwässerung und Randeinfassung von Kampfbahnen**



ANRIN SPORT Entwässerungssystem 125 Typ A/B, E/F für Kampfbahnen mit überhöhtem Spielfeld.  
Mehr dazu auf den Seiten 8 - 9



ANRIN SPORT Entwässerungssystem 125 Schlitzrinnen Typ C.1 - C.8 für Kampfbahnen mit höhengleichem Spielfeld.  
Mehr dazu auf den Seiten 10 - 13



ANRIN SPORT Muldenrinne für Kampfbahnen Typ C und D  
Mehr dazu auf den Seiten 16 - 19



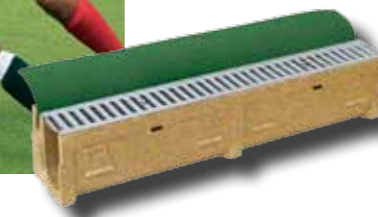
ANRIN SPORT Kabelverteilerschacht  
Mehr dazu auf der Seite 30 - 31



**ANRIN SPORT Entwässerung und Randeinfassung von Kunstrasenplätzen**



ANRIN SPORT Entwässerungssystem NW 100 Kunstrasen  
Mehr dazu auf der Seite 20 - 21



ANRIN SPORT Klemmsysteme  
Mehr dazu auf der Seite 22 - 23

ANRIN SPORT Blitz-Punkteinläufe  
Mehr dazu auf der Seite 28 - 29

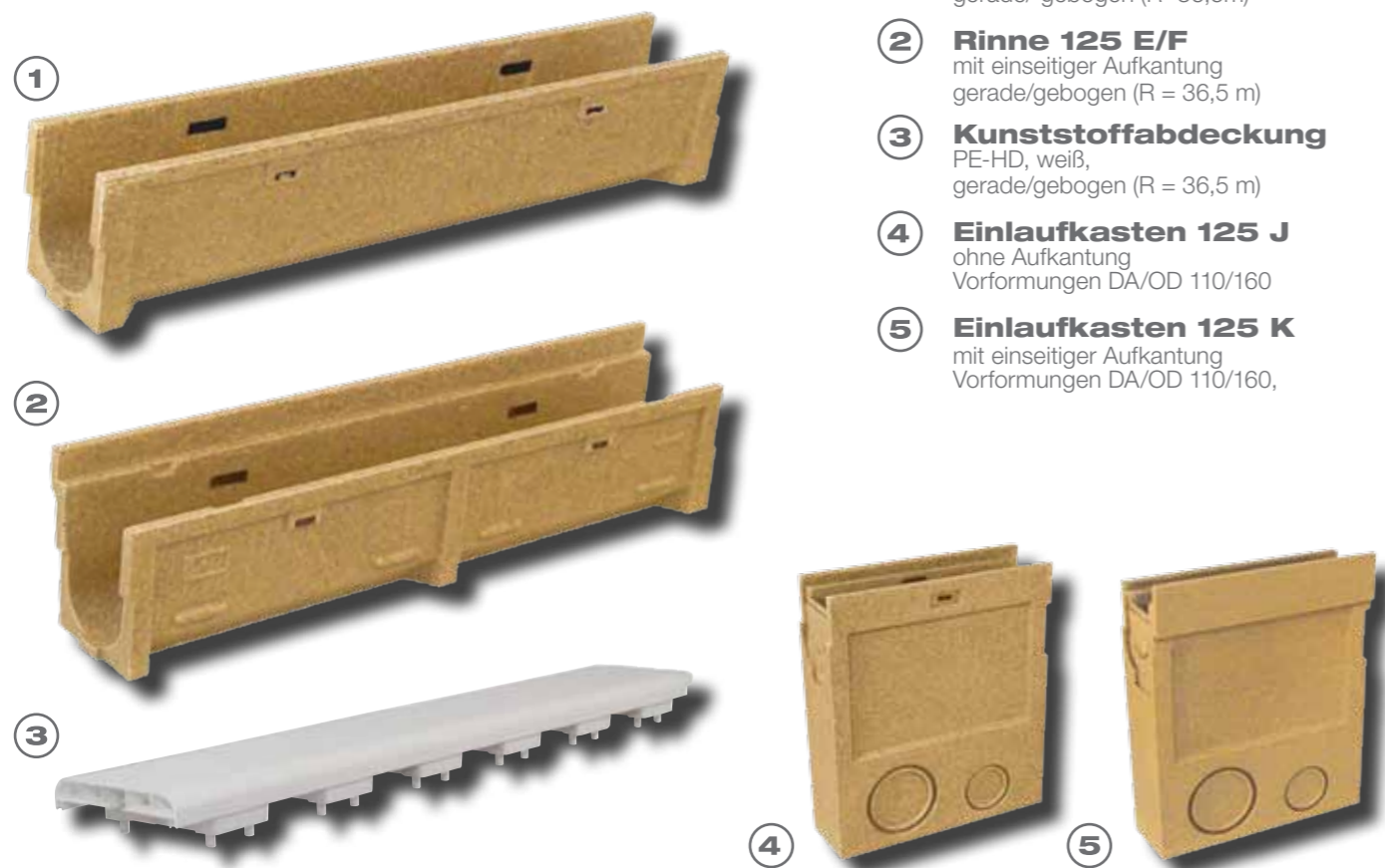
**ANRIN SPORT Randeinfassung von Spiel- und Sportflächen**



ANRIN SPORT Weichkantenstein und Sandfangrinne  
Mehr dazu auf den Seiten 24 - 27



**ANRIN SPORT Entwässerungssystem 125 für Kampfbahnen mit überhöhtem Spielfeld**



- ① **Rinne 125 A/B**  
ohne Aufkantung  
gerade/ gebogen (R=36,5m)
- ② **Rinne 125 E/F**  
mit einseitiger Aufkantung  
gerade/gebogen (R = 36,5 m)
- ③ **Kunststoffabdeckung**  
PE-HD, weiß,  
gerade/gebogen (R = 36,5 m)
- ④ **Einlaufkasten 125 J**  
ohne Aufkantung  
Vorformungen DA/OD 110/160
- ⑤ **Einlaufkasten 125 K**  
mit einseitiger Aufkantung  
Vorformungen DA/OD 110/160,

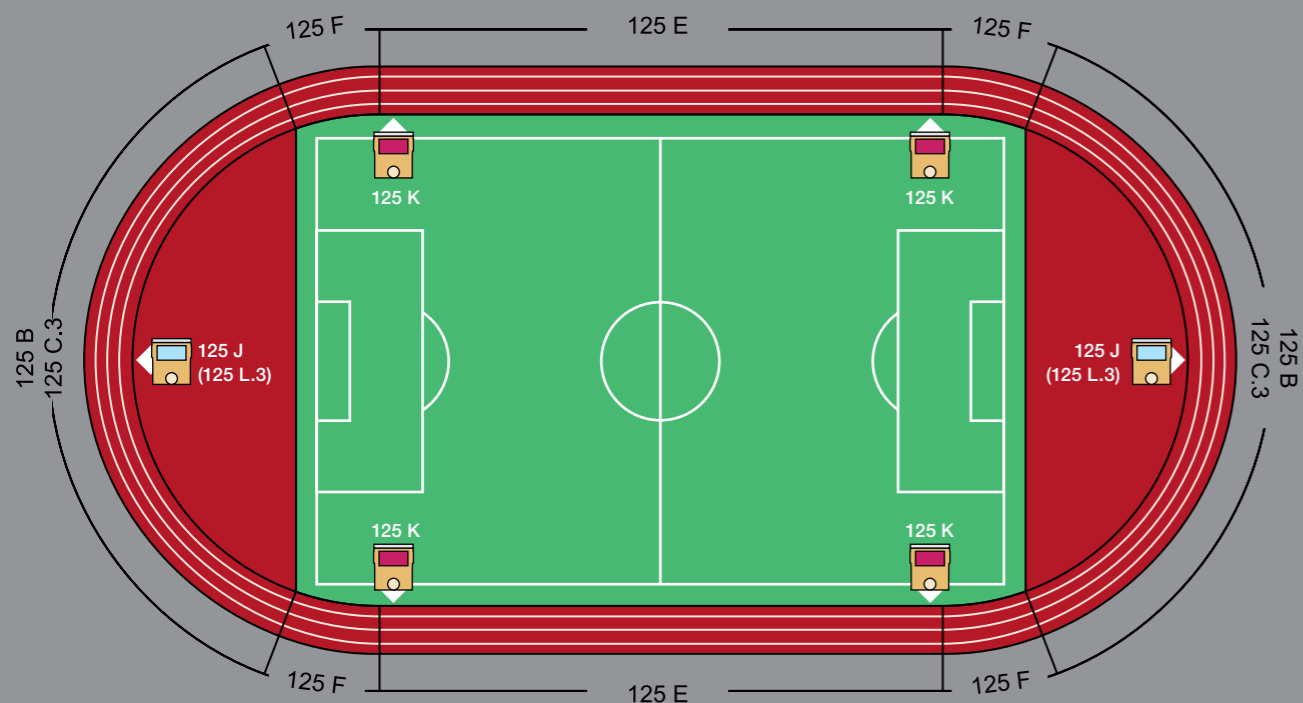
Zur Entwässerung von Kampfbahnen mit erhöhtem Rasenspielfeld werden offene Rinnen mit einseitiger Aufkantung eingesetzt. Im Segmentbereich kommen offene Rinnen ohne Aufkantung zur Anwendung, da hier Laufbahn und Segmente

i. d. R. auf einem Höhenniveau liegen. Entsprechend der DIN 18035 und den internationalen Leichtathletikbestimmungen muss die Laufbahn auf der Innenseite eine mind. 5 cm breite und 5 cm hohe Begrenzung aufweisen.

Der Polymerbeton-Rinnenkörper und eine PE-HD Kunststoffabdeckung bilden im ANRIN SPORT Entwässerungssystem NW 125 eine sinnvolle Kombination aus Entwässerung und Laufbahnbegrenzung.

<b>ANRIN SPORT Entwässerungssystem 125, offene Rinne</b>	
Rinne Typ 125 A, ohne Aufkantung, in den Geraden	Art. 04111000
Kunststoffabdeckung, gerade	Art. 04370000
Rinne Typ 125 B, ohne Aufkantung, im Übergangsbereich Spielfeld/Segment und/oder im Segment	Art. 04112000
Kunststoffabdeckung, gebogen	Art. 04371000
<b>alternativ bei höhengleichem Belag:</b>	
Rinne Typ 125 C.3, Schitzrinne, im Segment	Art. 04112310
Kunststoffabdeckung, gebogen	Art. 04374000
Rinne Typ 125 E, mit Aufkantung, in den Geraden	Art. 04113000
Kunststoffabdeckung, gerade	Art. 04370000
Rinne Typ 125 F, mit Aufkantung, im Übergangsbereich Spielfeld/Segment	Art. 04114000
Kunststoffabdeckung, gebogen	Art. 04371000
Einlaufkasten Typ 125 J, ohne Aufkantung, im Segment	Art. 04117000
Einlaufkasten Typ 125 K, mit Aufkantung, in den Geraden	Art. 04118000

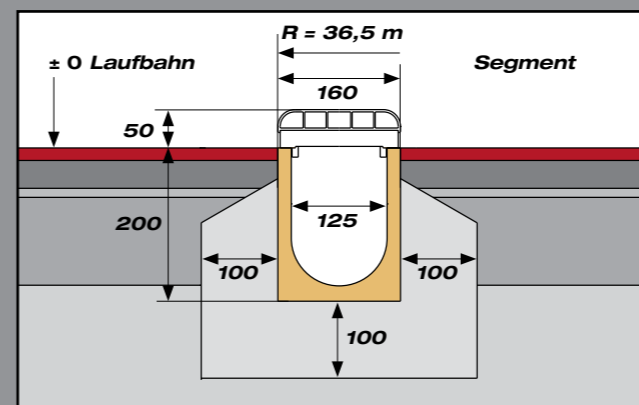
<b>Einsatzgebiete</b>
Kampfbahnen mit Überhöhung des Spielfeldes und /oder der Segmente
Sprintlaufbahnen mit überhöhten Nebenflächen



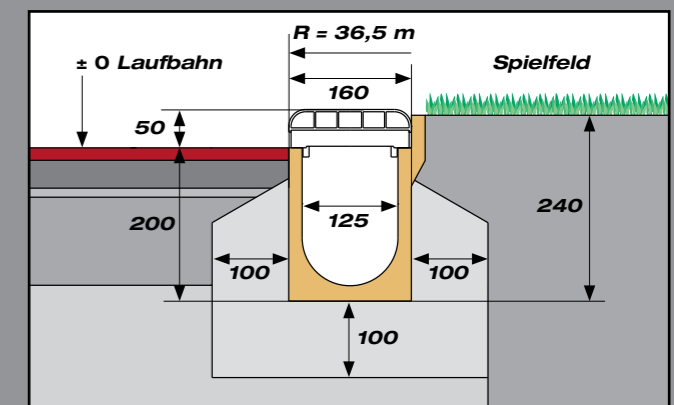
Einlaufkasten mit Aufkantung 4 cm      Einlaufkasten ohne Aufkantung

<b>Spezifikationen</b>	<b>125 A/B</b>	<b>125 E/F</b>	<b>Einlaufkasten</b>	<b>Abdeckung</b>
Material	Polymerbeton	Polymerbeton	Polymerbeton	Kunststoff
Länge	100 cm	100 cm	50 cm	100 cm
Breite	16,0 cm	17,5 cm	16,0 - 17,5 cm	16,0 cm
Höhe	20,0 cm	24,0 cm	58,5 - 62,5 cm	5,0 cm
Gewicht	16,0 kg	18,0 kg	29,0 - 29,6 kg	

**Einbaubeispiele**



ANRIN SPORT Entwässerungssystem 125  
Rinne 125 A/B  
• gerade/gebogen  
• Kunststoffabdeckung weiß



ANRIN SPORT Entwässerungssystem 125  
Rinne 125 E/F  
• gerade/gebogen  
• Kunststoffabdeckung weiß

**ANRIN SPORT Entwässerungssystem 125 Schlitzrinne für Kampfbahnen mit höhengleichem Spielfeld**  
Ausführung für In-Situ Beläge



- ① **Rinne 125 C.1 - C.4**  
mit Verkrallungsnuten  
ein-/beidseitig beschichtbar  
gerade/gebogen (R=36,5m)
- ② **Rinne 125 R.1 - R.4**  
Rinne mit Revisionsöffnung,  
mit Verkrallungsnuten  
ein-/beidseitig beschichtbar  
gerade/gebogen (R=36,5m)
- ③ **Kunststoffabdeckung**  
PE-HD, weiß, mobil,  
gerade/gebogen (R = 36,5 m)
- ④ **Einlaufkasten 125 L.1**  
mit Alu-Winkelrahmen u. einseitig  
beschichtbarem Schlitzdeckel mit  
PE-Schlammweimer u. Vorformungen  
DA/OD 110/160
- ⑤ **Einlaufkasten 125 L.3**  
mit Alu-Winkelrahmen u. beidseitig  
beschichtbarem Schlitzdeckel mit  
PE-Schlammweimer u. Vorformungen  
DA/OD 110/160

**Schlitzrinnen C.1 - C.4**  
Oberseite mit Verkrallungen,  
für **In-Situ-Beläge**.

**Schlitzrinnen R.1 - R.4**  
mit Revisionsöffnung, zum Reinigen  
des Rinnenstranges.

Für die steigende Zahl von Kampf-  
bahnen mit höhengleichen Spielfeldern  
wurde die ANRIN SPORT Entwässerungssystem NW 125 Schlitzrinne entwickelt. Dieses System gewährt ein Höchstmaß an Variabilität in Bezug auf verschiedene Anlagenbereiche. Die Vermeidung von Stolperkanten erhöht den Nutzungskomfort und vereinfacht die Pflege.

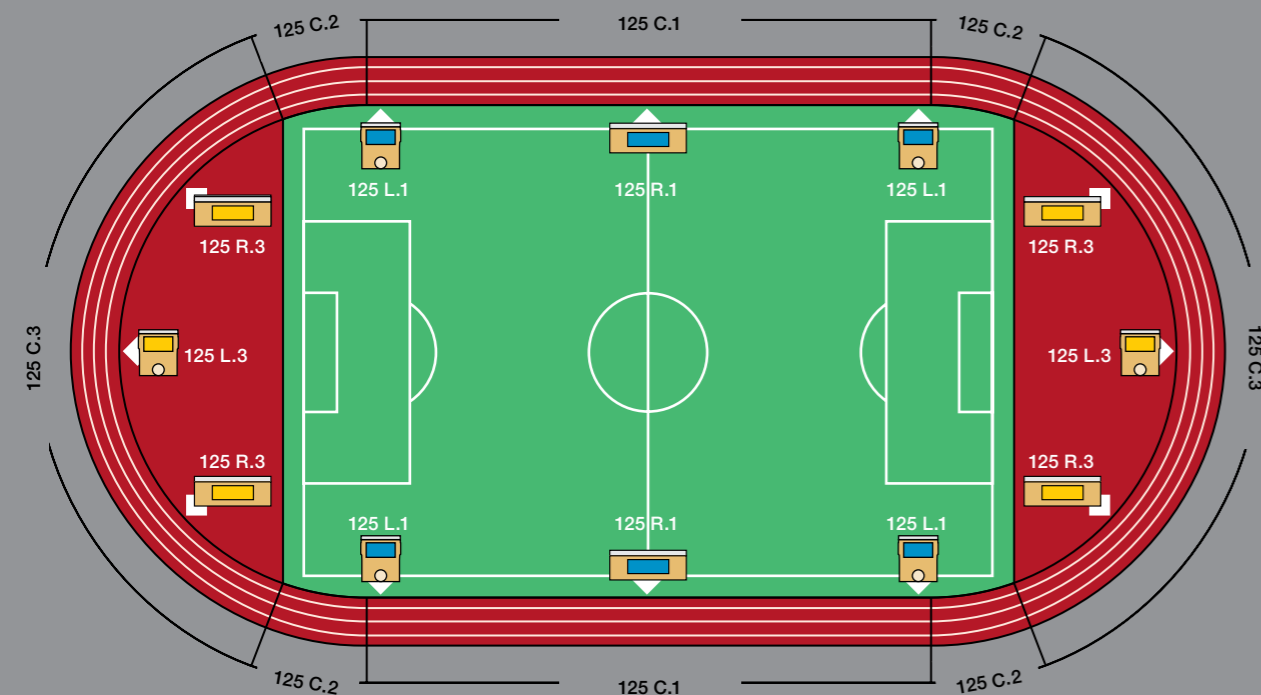
Um den Bestimmungen des internationalen Leichtathletik-Verbandes zu entsprechen, reicht es aus, bei Bedarf (z. B. im Falle eines Wettkampfes) die Rinnenkörper entlang der Laufbahninnenseite mit einer mobilen Zarge oder Kunststoffabdeckung zu versehen.

**ANRIN SPORT Entwässerungssystem 125 Schlitzrinne, für InSitu-Beläge**

Rinne Typ 125 C.1, gerade, einseitig beschichtbar, in den Geraden	Art. 04112110
Rinne Typ 125 C.2, gebogen, einseitig beschichtbar, im Übergangsbereich Spielfeld/Segment	Art. 04112210
Rinne Typ 125 C.3, gebogen, beidseitig beschichtbar, im Segment	Art. 04112310
Rinne Typ 125 C.4, gerade, beidseitig beschichtbar, in den Geraden	Art. 04112410
Rinne Typ 125 R. 1, gerade, einseitig beschichtbar, mit Revisionsöffnung, in den Geraden	Art. 04112120
Rinne Typ 125 R.2, gebogen, einseitig beschichtbar, mit Revisionsöffnung, im Übergangsbereich Spielfeld/Segment	Art. 04112220
Rinne Typ 125 R.3, gebogen, beidseitig beschichtbar, mit Revisionsöffnung, im Segment	Art. 04112320
Rinne Typ 125 R.4, gerade, beidseitig beschichtbar, mit Revisionsöffnung, in den Geraden	Art. 04112420
Einlaufkasten Typ 125 L.1, mit Schlitzdeckel, einseitig beschichtbar, in den Geraden	Art. 04119010
Einlaufkasten Typ 125 L.3, mit Schlitzdeckel beidseitig beschichtbar, im Segment	Art. 04119030
Kunststoffabdeckung, PE-HD, weiss, mobil, gerade	Art. 04373000
Kunststoffabdeckung, PE-HD, weiss, mobil, gebogen	Art. 04374000

**Einsatzgebiete**

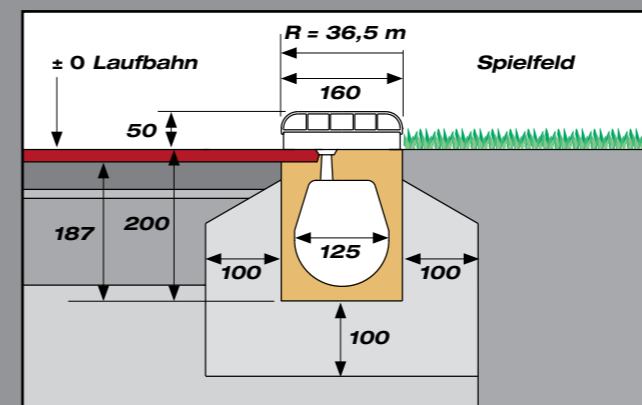
- Kampfbahnen mit Höhengleichheit von Spielfeld, Laufbahn und/oder Segmenten
- Bundeswehr-Sportanlagen



- Einlaufkasten mit Deckel einseitig beschichtbar
- Rinne mit Revisionsöffnung einseitig beschichtbar
- Einlaufkasten mit Deckel zweiseitig beschichtbar
- Rinne mit Revisionsöffnung zweiseitig beschichtbar

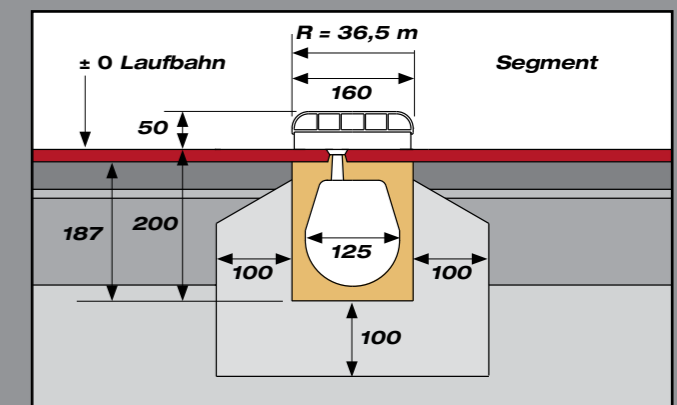
Spezifikationen	125 C.1 - C.4	125 R.1 - R.4	Einlaufkasten	Abdeckung
Material	Polymerbeton	Polymerbeton	Polymerbeton	Kunststoff
Länge	100 cm	100 cm	50 cm	100 cm
Breite	16,0 cm	16,0 cm	16,0 cm	16,0 cm
Höhe	18,7 - 20,0 cm	18,7 - 20,0 cm	63,5 cm	5,0 cm
Gewicht	22,5 - 25,0 kg	24,0 - 29,0 kg	29,9 kg	

**Einbaubeispiele**



ANRIN SPORT Entwässerungssystem 125 Schlitzrinne  
Rinne 125 C.1/C.2  
Rinne 125 R.1/R.2

- gerade/gebogen
- Kunststoffabdeckung weiß
- einseitig beschichtbar



ANRIN SPORT Entwässerungssystem 125 Schlitzrinne  
Rinne 125 C.3/C.4  
Rinne 125 R.3/R.4

- gerade/gebogen
- Kunststoffabdeckung weiß
- beidseitig beschichtbar

**ANRIN SPORT Entwässerungssystem 125 Schlitzrinne für Kampfbahnen mit höhengleichem Spielfeld**  
**Ausführung mit ebener Oberfläche zum Belegen mit Bahnenware**



- 1 **Rinne 125 C.5 - C.8**  
ein-/beidseitig beschichtbar,  
gerade/gebogen (R = 36,5 m)
- 2 **Rinne 125 R.5 - R.8**  
Rinne mit Revisionsöffnung  
ein-/beidseitig beschichtbar,  
gerade/gebogen (R = 36,5 m)
- 3 **Kunststoffabdeckung**  
PE-HD, weiß, mobil,  
gerade/gebogen (R = 36,5 m)
- 4 **Einlaufkasten 125 L.5**  
mit Alu-Winkelrahmen u. einseitig  
beschichtbarem Schlitzdeckel mit  
PE-Schlammeimer u. Vorformungen  
DA/OD 110/160
- 5 **Einlaufkasten 125 L.7**  
mit Alu-Winkelrahmen u. beidseitig  
beschichtbarem Schlitzdeckel mit  
PE-Schlammeimer u. Vorformungen  
DA/OD 110/160

**Schlitzrinnen C.5 - C.8**  
ebene Oberseite, zum Belegen mit  
**Bahnenware.**

**Schlitzrinnen R.5 - R.8**  
mit Revisionsöffnung, zum Reinigen  
des Rinnenstranges.

Für die steigende Zahl von Kampf-  
bahnen mit höhengleichen Spielfeldern  
wurde die ANRIN SPORT Entwä-  
serungssystem NW 125 Schlitzrinne  
entwickelt. Dieses System gewährt  
ein Höchstmaß an Variabilität in Bezug  
auf verschiedene Anlagenbereiche. Die  
Vermeidung von Stolperkanten erhöht  
den Nutzungskomfort und vereinfacht  
die Pflege.

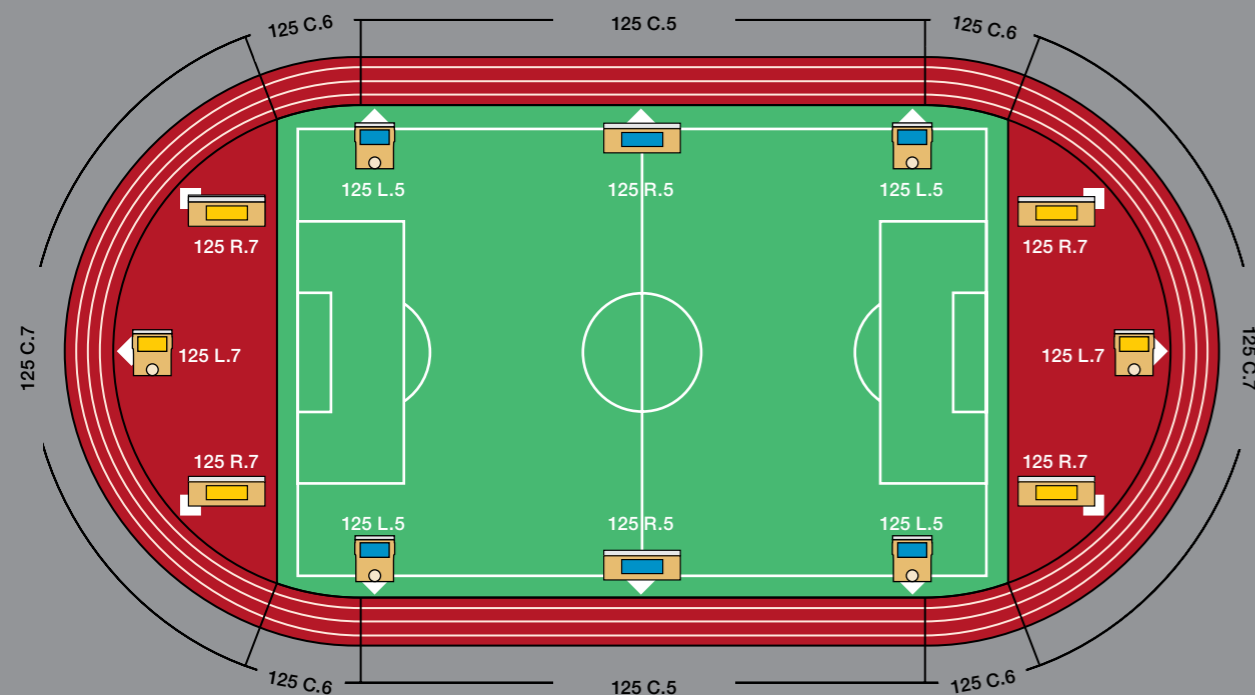
Um den Bestimmungen des interna-  
tionalen Leichtathletik-Verbandes zu  
entsprechen, reicht es aus, bei Bedarf  
(z. B. im Falle eines Wettkampfes ) die  
Rinnenkörper entlang der Laufbahn-  
innenseite mit einer mobilen Zarge oder  
Kunststoffabdeckung zu versehen.

**ANRIN SPORT Entwässerungssystem 125 Schlitzrinne, für Beläge mit Bahnenware**

Rinne Typ 125 C.5, gerade, einseitig beschichtbar, in den Geraden	Art. 04112510
Rinne Typ 125 C.6, gebogen, einseitig beschichtbar, im Übergangsbereich Spielfeld/Segment	Art. 04112610
Rinne Typ 125 C.7, gebogen, beidseitig beschichtbar, im Segment	Art. 04112710
Rinne Typ 125 C.8, gerade, beidseitig beschichtbar, in den Geraden	Art. 04112810
Rinne Typ 125 R.5, gerade, einseitig beschichtbar, mit Revisionsöffnung, in den Geraden	Art. 04112520
Rinne Typ 125 R.6, gebogen, einseitig beschichtbar, mit Revisionsöffnung, im Übergangsbereich Spielfeld/Segment	Art. 04112620
Rinne Typ 125 R.7, gebogen, beidseitig beschichtbar, mit Revisionsöffnung, im Segment	Art. 04112720
Rinne Typ 125 R.8, gerade, beidseitig beschichtbar, mit Revisionsöffnung, in den Geraden	Art. 04112820
Einlaufkasten Typ 125 L.5, mit Schlitzdeckel, einseitig beschichtbar, in den Geraden	Art. 04119050
Einlaufkasten Typ 125 L.7, mit Schlitzdeckel, beidseitig beschichtbar, im Segment	Art. 04119070
Kunststoffabdeckung, PE-HD, weiss, mobil, gerade	Art. 04373000
Kunststoffabdeckung, PE-HD, weiss, mobil, gebogen	Art. 04374000

**Einsatzgebiete**

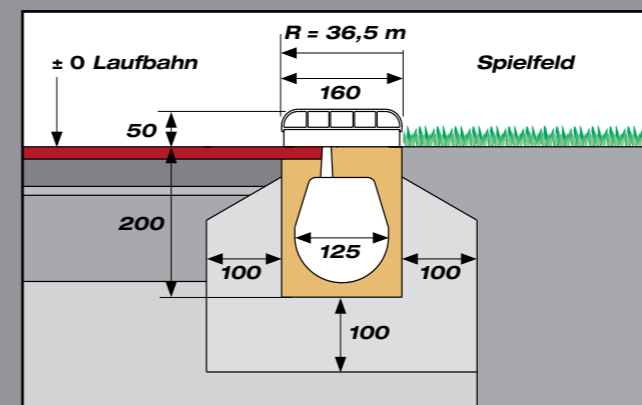
Kampfbahnen mit Höhengleichheit von Spielfeld, Laufbahn und/oder Segmenten  
 Bundeswehr-Sportanlagen



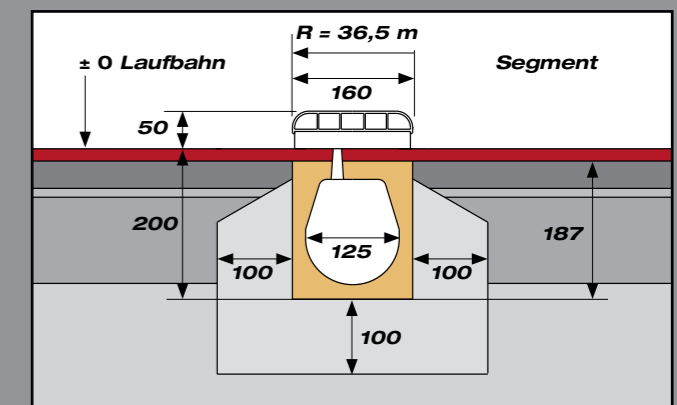
- Einlaufkasten mit Deckel einseitig beschichtbar
- Rinne mit Revisionsöffnung einseitig beschichtbar
- Einlaufkasten mit Deckel zweiseitig beschichtbar
- Rinne mit Revisionsöffnung zweiseitig beschichtbar

Spezifikationen	125 C.5 - C.8	125 R.5 - R.8	Einlaufkasten	Abdeckung
Material	Polymerbeton	Polymerbeton	Polymerbeton	Kunststoff
Länge	100 cm	100 cm	50 cm	100 cm
Breite	16,0 cm	16,0 cm	16,0 cm	16,0 cm
Höhe	18,7 - 20,0 cm	18,7 - 20,0 cm	63,5 cm	5,0 cm
Gewicht	22,5 - 26,0 kg	24,0 - 26,0 kg	29,9 kg	

**Einbaubeispiele**



ANRIN SPORT Entwässerungssystem 125 Schlitzrinne  
 Rinne 125 C.5/C.6  
 Rinne 125 R.5/R.6  
 • gerade/gebogen  
 • Kunststoffabdeckung weiß  
 • einseitig beschichtbar



ANRIN SPORT Entwässerungssystem 125 Schlitzrinne  
 Rinne 125 C.7/C.8  
 Rinne 125 R.7/R.8  
 • gerade/gebogen  
 • Kunststoffabdeckung weiß  
 • beidseitig beschichtbar

**ANRIN SPORT Rasenkantenplatte zur Einfassung von Laufbahnen mit Kunststoffbelag**

- ① **Rasenkantenplatte** mit 4 Bügelankern, Verkrallungsnut gerade/gebogen (R = 44,10 m)
- ② **Rasenkantenplatte** Frontansicht



ANRIN SPORT Rasenkantenplatte aus Polymerbeton ist eine spezielle Konstruktion zur äußeren Einfassung von Laufbahnen in Kampfbahnen. Die einseitige Verkrallungsnut ermöglicht das exakte Anarbeiten des Kunststoffbelages. Für eine einfache und saubere Verlegung sind die Stirnseiten mit einem Nut und Federsystem ausgestattet. Die profilierte Unterseite der Rasenkantenplatte und 4 symmetrisch angeordnete Bügelanker garantieren eine dauerhafte und frostsichere Verbindung zum Streifenfundament.

**ANRIN SPORT Rasenkantenplatte**

Rasenkantenplatte, gerade, mit 4 Bügelankern, Verkrallungsnut	Art. 04204500
Rasenkantenplatte, gebogen (R = 44,10 m), mit 4 Bügelankern, Verkrallungsnut	Art. 04204600

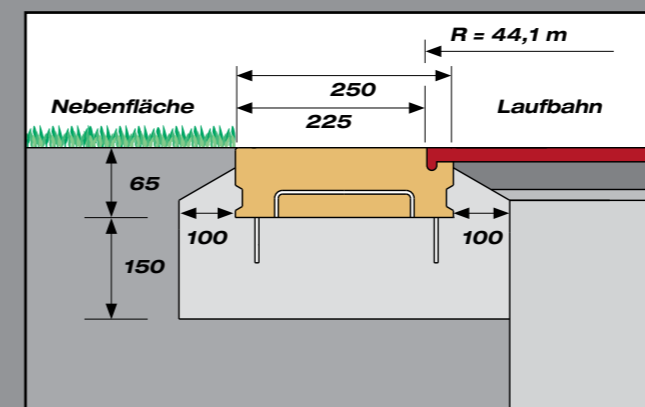
Spezifikationen	Rasenkantenplatte	Rasenkantenplatte, gebogen, R = 44,1 m
Material	Polymerbeton	Polymerbeton
Länge	100 cm	100 cm
Breite	25,0 cm	25,0 cm
Höhe	6,5 cm	6,5 cm
Gewicht	19,0 kg	19,0 kg

**Einsatzgebiete**

- Äußere Einfassung von Laufbahnen in Kampfbahnen
- Rand Einfassungen von Spielflächen



**Einbaubeispiele**



- ANRIN SPORT Rasenkantenplatte**
- mit 4 Bügelankern
  - Verkrallungsnut
  - gerade/gebogen (R = 44,1 m)

**SERVICELLEISTUNG**

ANRIN bietet individuelle Lösungen und Möglichkeiten im Sportstättenbau an. Hier profitieren Sie von der zuverlässigen Zusammenarbeit mit dem technischen Innendienst und den guten Kontakten des Außendienstes. ANRIN ist zertifiziert nach DIN EN ISO 9001.

**ANRIN DIREKT KONTAKT: +49 (0) 29 47.97 81-0**





**ANRIN SPORT Entwässerungssystem**  
**Muldenrinne für Kampfbahnen Typ C und D**

- ① **Muldenrinne**  
geschlossen, gerade,  
mit 2 Bügelankern
- ② **Muldenrinne**  
Frontansicht
- ③ **Einlaufkasten**  
in Muldenform  
mit einliegendem Kunststoffrost OvalGrip  
mit PE-Eimer und Ablauf DA/OD 110



ANRIN SPORT Muldenrinnen aus Polymerbeton stellen mit ihrem flachen und offenen Querschnitt eine sinnvolle Alternative bei der Entwässerung von Sportanlagen mit ungebundenen Belägen dar.

Als Rinne ohne Abdeckung leicht zu säubern, ist sie als Spielfeldeinfassung aufgrund des günstigen Höhen/Breiten Verhältnisses eine sichere und saubere Lösung. Jede Rinne ist mit 2 Bügelankern

ausgestattet, die eine stabile Verbindung mit dem Untergrund garantieren. Der Einbau erfolgt in ein Betonbett von 15 x 35 cm; Dehnungsfuge alle 20 m.

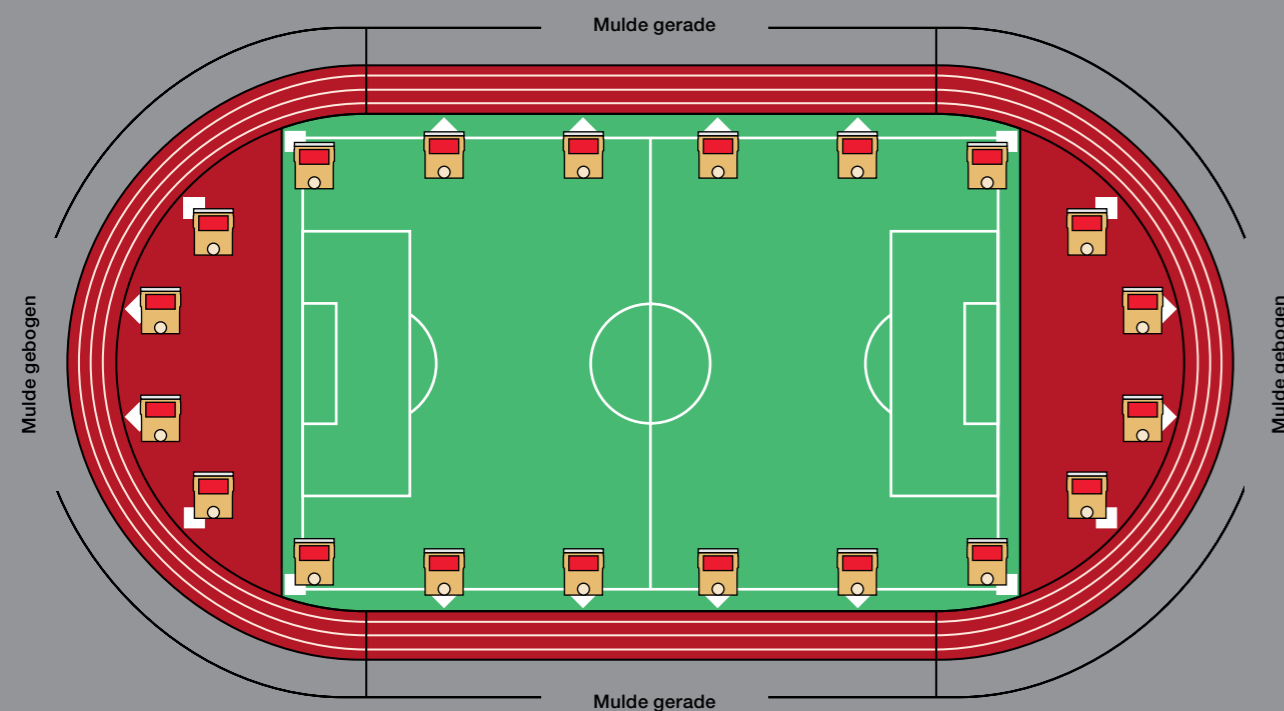
**ANRIN SPORT Muldenrinne**

Muldenrinne gerade, L = 100 cm, in den Geraden	Art. 04211010
Muldenrinne gebogen, R = 36,5 m, im Übergangsbereich Spielfeld/Segment und in den Segmenten	Art. 04212010
Kunststoffrost OvalGrip, PA, L = 50 cm, zum Einlegen in den Einlaufkasten	Art. 01004140
Einlaufkasten mit PE-Eimer und Vorformung DA/OD 110 mit Dichtring	Art. 04215000

Spezifikationen	Muldenrinne	Einlaufkasten
Material	Polymerbeton	Polymerbeton
Länge	100 cm	50 cm
Breite	25,0 cm	25,0 cm
Höhe	7,0 cm	37,5 cm
Gewicht	19,0 kg	22,0 kg

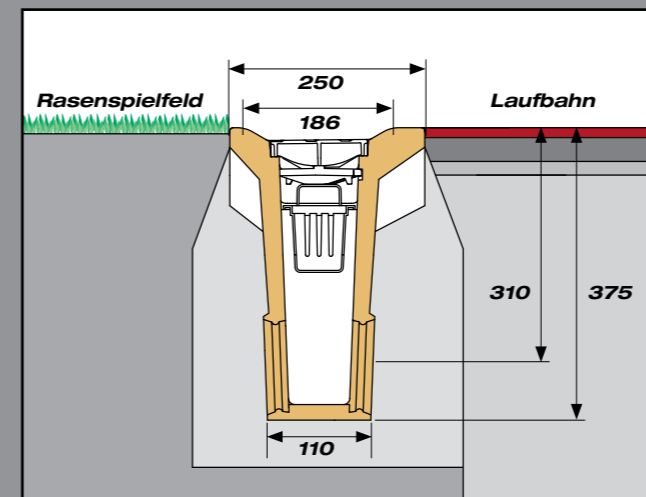
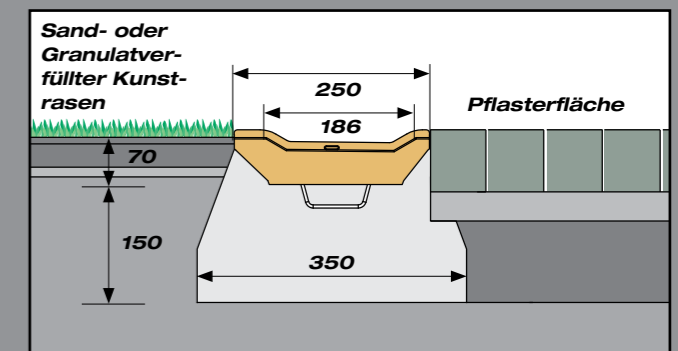
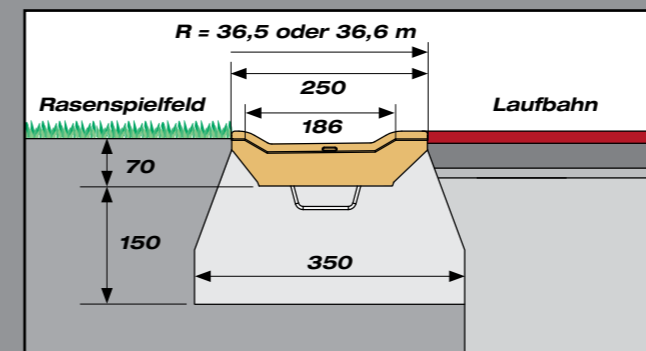
**Einsatzgebiete**

- Kampfbahnen mit höhengleichem Spielfeld
- Spiel- u. Sportflächen mit Belagskombinationen Rasen/Kunststoff und Rasen/Tenne
- Sand- oder granulatverfüllte Kunstrasenplätze



Einlaufkasten für Muldenrinne

**Einbaubeispiele**



Bilder oben  
 ANRIN SPORT Muldenrinne  
 • mit 2 Bügelankern  
 • gerade/gebogen (R = 36,5 m)

Bild unten  
 ANRIN SPORT Muldenrinne Einlaufkasten  
 • mit angeformter Muldenrinne  
 • mit aufliegendem Kunststoffrost OvalGrip  
 • mit PE-Eimer und Vorformung DA/OD 110  
 • Rohranschluss wahlweise links oder rechts  
 • Optional mit stirnseitig passgeformten Dehnungsbändern

**ANRIN SPORT Entwässerungssystem**  
**Muldenrinne für Kampfbahnen Typ C und D**  
**Ausführung mit Verkrallungsnut für**  
**Kampfbahnen mit Kunststoffbelag**



- ① **Muldenrinne**  
geschlossen, gerade, mit 2 Bügelankern.  
Ausführung mit Verkrallungsnut
- ② **Muldenrinne**  
Frontansicht, Ausführung mit  
Verkrallungsnut
- ③ **Einlaufkasten**  
in Muldenform mit Verkrallungsnut  
mit einliegendem Kunststoffrost OvalGrip  
mit PE-Eimer und Ablauf DA/OD 110

ANRIN SPORT Muldenrinnen aus Polymerbeton stellen mit ihrem flachen und offenen Querschnitt eine sinnvolle Alternative bei der Entwässerung von Sportanlagen mit ungebundenen Belägen dar.

Als Rinne ohne Abdeckung leicht zu säubern, ist sie als Spielfeldumfassung aufgrund des günstigen Höhen/Breiten Verhältnisses eine sichere und saubere Lösung. Jede Rinne ist mit 2 Bügelankern

ausgestattet, die eine stabile Verbindung mit dem Untergrund garantieren.

Der Einbau erfolgt in ein Betonbett von 15 x 35 cm; Dehnungsfuge alle 20 m.

**ANRIN SPORT Muldenrinne**

Muldenrinne gerade, L = 100 cm, in den Geraden	Art. 04211020
Muldenrinne gebogen, R = 36,5 m, im Übergangsbereich Spielfeld/Segment und in den Segmenten	Art. 04212020
Kunststoffrost OvalGrip, PA, L = 50 cm, zum Einlegen in den Einlaufkasten	Art. 01004140
Einlaufkasten mit PE-Eimer und Vorformung DA/OD 110 mit Dichtring	Art. 04215001

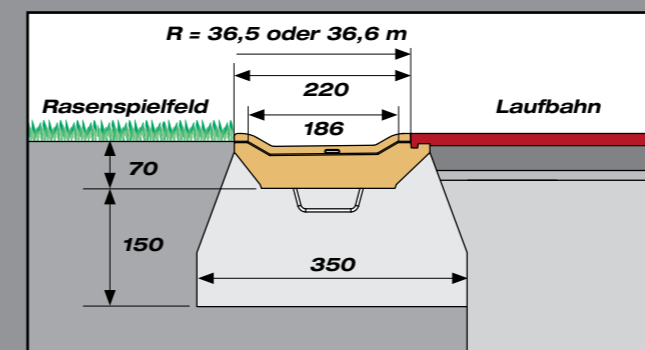
Spezifikationen	Muldenrinne	Einlaufkasten
Material	Polymerbeton	Polymerbeton
Länge	100 cm	50 cm
Breite	25,0 cm	25,0 cm
Höhe	7,0 cm	37,5 cm
Gewicht	19,0 kg	22,0 kg

**Einsatzgebiete**

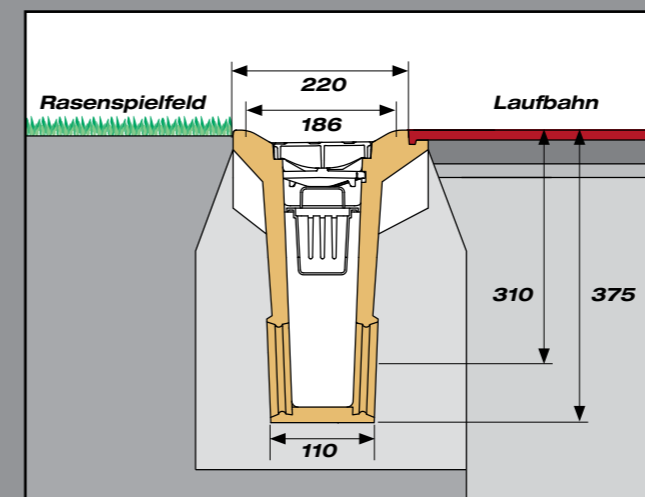
- Kampfbahnen mit höhengleichem Spielfeld
- Spiel- u. Sportflächen mit Belagskombination Rasen/Kunststoff
- Sand- oder granulatverfüllte Kunstrasenplätze



**Einbaubeispiele**



- ANRIN SPORT Muldenrinne**
- mit 2 Bügelankern
  - Verkrallungsnut
  - gerade/gebogen (R = 36,5 m)

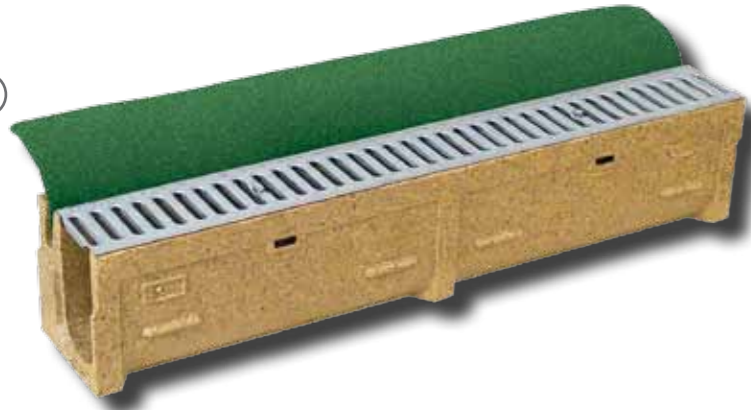


- ANRIN SPORT Muldenrinne Einlaufkasten**
- mit angeformter Muldenrinne
  - Verkrallungsnut
  - mit aufliegendem Kunststoffrost OvalGrip
  - mit PE-Eimer und Vorformung DA/OD 110
  - Rohranschluss wahlweise links oder rechts
  - Optional mit stirnseitig passgeformten Dehnfugenbändern

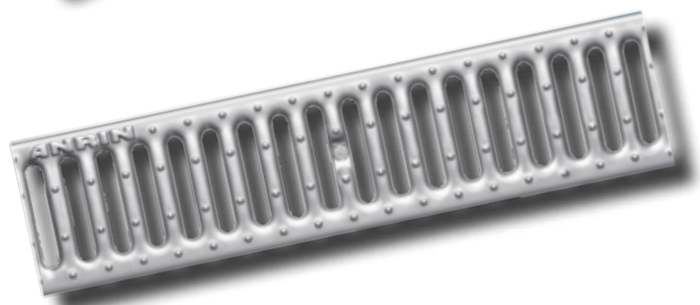
**ANRIN SPORT Entwässerungssystem NW 100 Kunstrasen für rechteckige Kunstrasenspielfelder.**

**Verklebung des Kunstrasens ausserhalb der Rinne.**

1



2



3



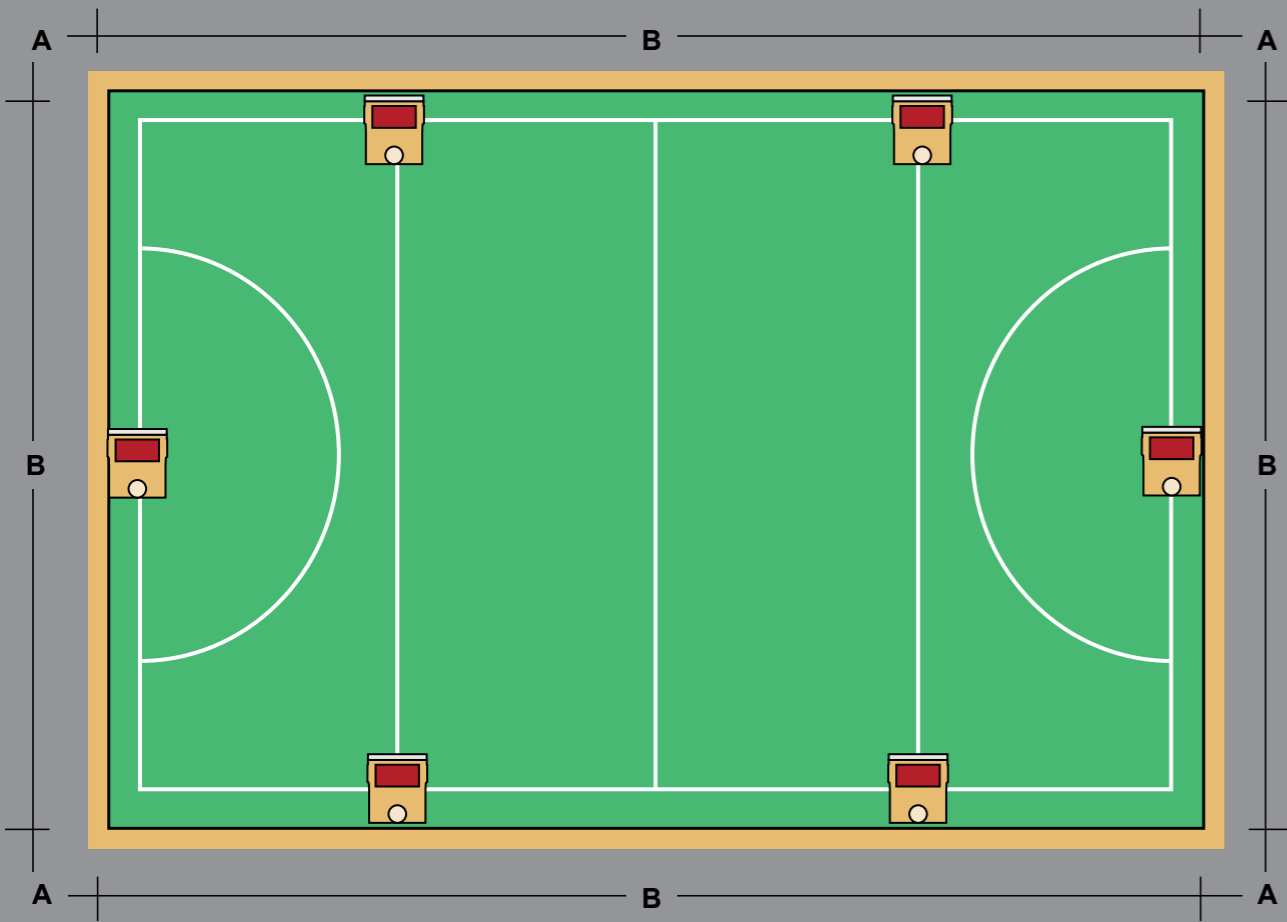
- 1 **Klemmrinne NW 100**  
mit Stegrost und TwistLock  
Verschluss inkl. Klemmsset
- 2 **Abdeckrost**  
Stegrost, Stahl, verzinkt.  
Mit TwistLock
- 3 **Einlaufkasten**  
für Klemmrinne NW 100  
mit PE-Eimer und Vorformung  
DA/OD 110, mit Stegrost Kl.A und  
TwistLock Verschluss inkl. Klemmsset

Die ANRIN SPORT Entwässerungssystem NW 100 Kunstrasen bieten für die Entwässerung aller modernen Kunstrasen-Anlagen die optimale Lösung. Hier werden 2 wichtige Funktionen gleichzeitig von einem einzigen Bauteil übernommen, nämlich die Befestigung des Kunstrasens und die Entwässerung der Nebenflächen. Durch die schraublose Verklebung werden Beschädigungen am Belagsmaterial vermieden. Durch den Verzicht auf die Anordnung von Metallteilen auf der Oberfläche wird größtmögliche Sicherheit beim Sport gewährleistet. Der Rinnenquerschnitt, ohne störende Befestigungsteile von Abdeckungen und Verriegelung, erleichtert Reinigungs- und Wartungsvorgänge.

ANRIN SPORT Entwässerungssystem NW 100 Kunstrasen			
Klemmrinne NW 100, L = 100 cm, mit Stahlstegrost, verzinkt	Art. 04401001		
Einlaufkasten mit Einlauföffnung, mit Schmutzfangelimer und Vorformung für Rohrstützen DA/OD 110	Art. 04403000		
Gehungsschnitt an Klemmrinne NW 100 mit Stegrost für 90° Ecken	Art. 01307600		

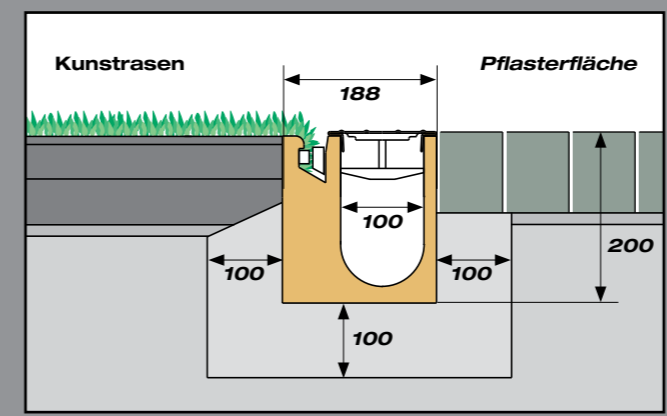
Spezifikationen	NW 100	Einlaufkasten	Abdeckung
Material	Polymerbeton	Polymerbeton	Stahl, verzinkt
Länge	100 cm	50 cm	100 cm
Breite	18,8 cm	18,8 cm	16,0 cm
Höhe	20,0 cm	56,3 cm	
Gewicht	25,0 kg	27,5 kg	

**Einsatzgebiete**  
rechteckige Kunstrasenplätze mit niveaugleichen Nebenflächen



**A** Einlaufkasten für Klemmrinne NW 100  
**A** Klemmrinne mit Gehungsschnitt für 90° Ecke  
Klemmstein mit Gehungsschnitt für 90° Ecke  
Klemmschiene mit Gehungsschnitt für 90° Ecke  
**B** Klemmrinne NW 100 L = 100 cm  
Klemmstein L = 100 cm  
Klemmschiene L = 200 cm

**Einbaubeispiel**



- ANRIN SPORT Entwässerungssystem NW 100 Kunstrasen  
Klemmrinne NW 100
- für rechteckige Kunstrasenspielfelder mit niveaugleichen Nebenflächen
  - gerade
  - Stahlstegrost



**ANRIN SPORT Klemmstein und Klemmschiene zur Randeinfassung von Kunstrasenspielfeldern in Kombination mit Pflaster, Kantensteinen oder Rinnen**

- ① **Klemmstein**  
mit 5 cm Betonkante, Spielflächenüberhöhung 0-5 cm, inkl. Klemmset
- ② **Klemmschiene**  
Stahl verzinkt, mit 4 Anker, inkl. Klemmset
- ③ **Klemmset**



Mit dem ANRIN SPORT Klemmstein aus Polymerbeton und der ANRIN SPORT Klemmschiene aus verzinktem Stahl, stehen für die Randeinfassung von klassisch verlegtem Kunstrasen zwei hochfunktionale und leicht einzubauen Klemmsysteme zur Wahl. Der Kunstrasen wird dabei jeweils mittels dazugehöriger Greifschiene im Klemmschlitz ausgerichtet und durch Eintreiben der Kunststoffkeile fixiert. Klemmstein und Klemmschiene eignen sich für die Kombination mit Pflastersteinen, Kantenplatten und Entwässerungsrinnen. Der Einbau erfolgt in ein Betonfundament.

**ANRIN SPORT Klemmstein und Klemmschiene für Kunstrasenspielfelder**

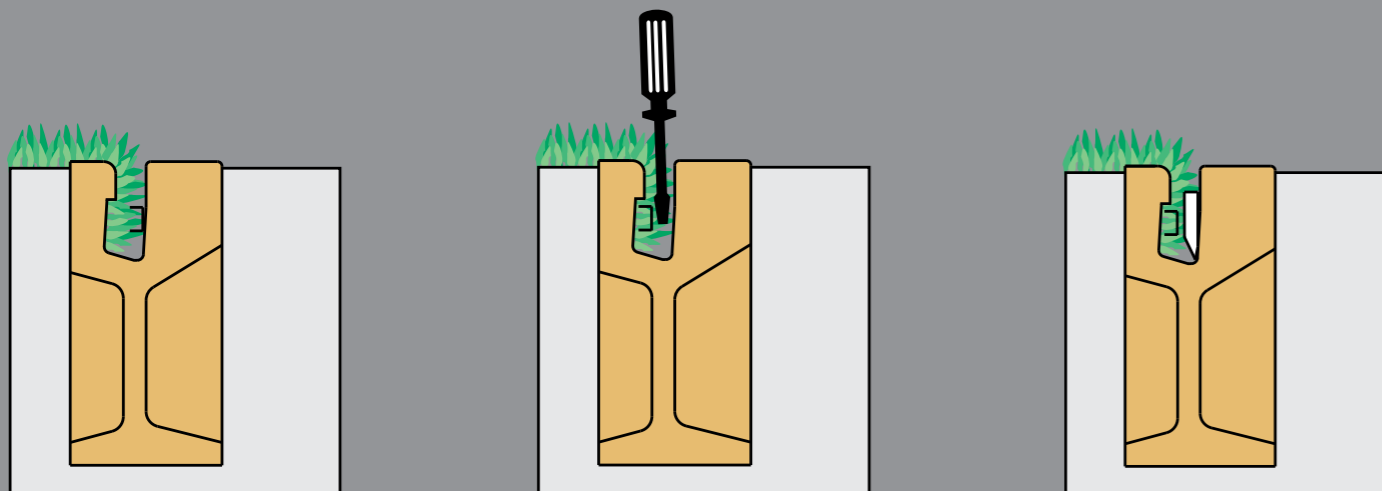
Klemmstein mit 5 cm Betonkante, polymerbraun	Art. 04435000
Gehrungsschnitt an Klemmstein für 90° Ecken oder Klemmschiene	Art. 01307600
Klemmschiene, Stahl verzinkt, mit 4 Anker, Länge = 200 cm	Art. 04436000
Klemmset bestehend aus 4 Kunststoffkeilen, 2 Greifschiene à 48 cm pro lfm	

Spezifikationen	Klemmstein mit Betonkante	Klemmschiene
Material	Polymerbeton	Stahl, verzinkt
Länge	100 cm	200 cm
Breite	10,0 cm	3,0 cm
Höhe	20,0 cm	6,0 cm
Gewicht	21,1 kg	7,0 kg

**Einsatzgebiet**

rechteckige Kunstrasenplätze mit niveaugleichen Nebenflächen

**Funktionsbeschreibung ANRIN SPORT Klemmsystem**

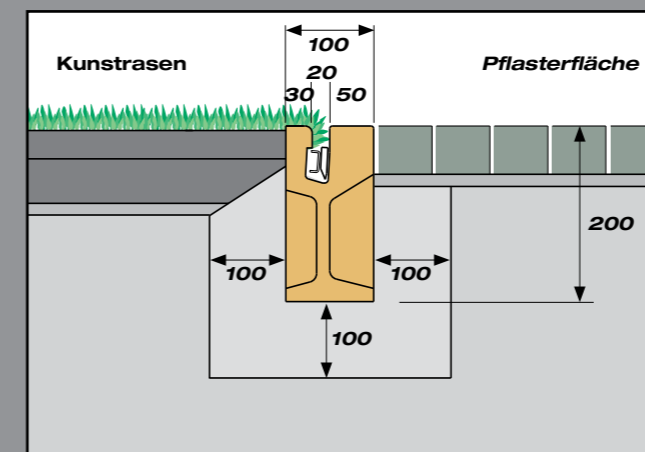


1. Den Saum des Kunst-rasens be-schneiden und in den Klemmschlitz (a) einlegen.  
  
2. Die Greifschiene (b) mit den kurzen Schenkeln zum Kunstrasen gerichtet in den Klemmschlitz eindrücken, bis die Oberkante mit der Einführschräge am Klemmstein abschließt.

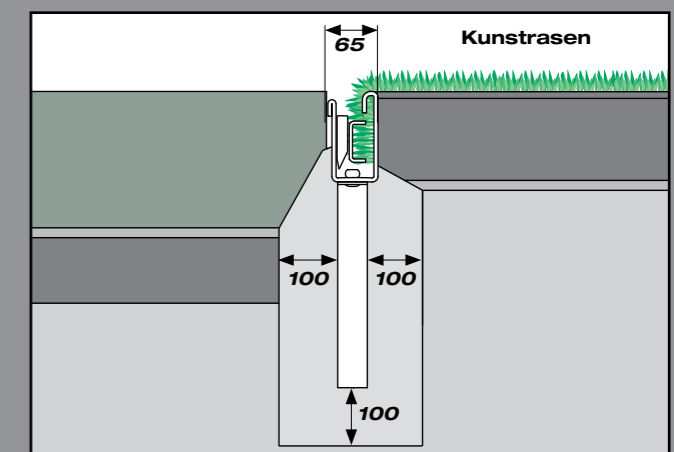
3. Mit einem Schraubenzieher hinter die Greifschiene stechen und durch drehen der Klinge die Greifschiene nach vorne pressen.

4. Anschließend den Keil (c) mit der Schräge zum Kunstrasen gerichtet mit Hilfe des Eintreibwerkzeuges hinter der Greifschiene fixieren.

**Einbaubeispiele**



ANRIN SPORT Klemmstein



ANRIN SPORT Klemmschiene



**ANRIN SPORT Weichkantenstein zur Randeinfassung von Laufbahnen, Spielfeldern und Weitsprunggruben**

- 1 Weichkantenstein mit schwarzem Gummiprofil
- 2 Weichkantenstein mit weißem Gummiprofil



ANRIN SPORT Weichkantensteine aus Polymerbeton mit EPDM-Gummiprofil in schwarz oder weiß eignen sich besonders für die Randeinfassung von Laufbahnen, zur Abgrenzung von Spielfeldern gegen Segmentbereiche und zur Sprung- oder Stoßgrubeneinfassung. Das Gummiprofil ist im Polymerbeton eingegossen und bietet aufgrund der Elastizität des Materials und der abgerundeten Kanten ein Höchstmaß an aktiver Sicherheit. Breiten von 5 cm für Laufbahnbegrenzung, über 6 cm für Sprunggruben und Beachvolleyballfelder, bis 10 cm für Kugelstoßanlagen und Bauhöhen von 20 bis 40 cm bieten eine Vielfalt an individuellen Konstruktions- und Gestaltungsmöglichkeiten.

ANRIN SPORT Weichkantenstein				
	L = 100 cm	L = 50 cm	Eckstück	Einsatzgebiet
6/40 weiß	04521000	04521100	04521200	Weit- u. Dreisprung
6/40 schwarz	04501000	04501100	04501200	
6/30 weiß	04522000	04522100	04522200	Weit- u. Dreisprung
6/30 schwarz	04502000	04502100	04502200	
6/25 weiß	04523000			Einfassung von Laufbahnen u. Spielfeldern
6/25 schwarz	04503000			
6/20 weiß	04524000			Einfassung von Laufbahnen u. Spielfeldern
6/20 schwarz	04504000			
5/25 weiß	04526000			Einfassung von Laufbahnen u. Spielfeldern
5/25 schwarz	04506000			
5/20 weiß	04527000			Einfassung von Laufbahnen u. Spielfeldern
5/20 schwarz	04507000			
10/25 schwarz	04509500			Kugelstoßen, Beachvolleyball
10/40 schwarz	04508000			

Einsatzgebiet
äußere und innere Laufbahnbegrenzung
Segmentabgrenzung von Spielfeldern
Einfassung von Sprunggruben, Kugelstoßanlagen
Einfassung von Beachvolleyballfeldern

Spezifikationen	Weichkantenstein	Längenausgleich	Eckstück
Material	Polymerbeton	Polymerbeton	Polymerbeton
Länge	100,0 cm	50 cm	25 x 25 cm
Breite	5,0 / 6,0 / 10,0 cm	6,0 cm	6,0 cm
Höhe	20,0 / 25,0 / 30,0 / 40,0 cm	30,0 / 40,0 cm	30,0 / 40,0 cm
Gewicht	12,5 - 33,8 kg	10,0 / 11,1 kg	11,0 / 12,1 kg

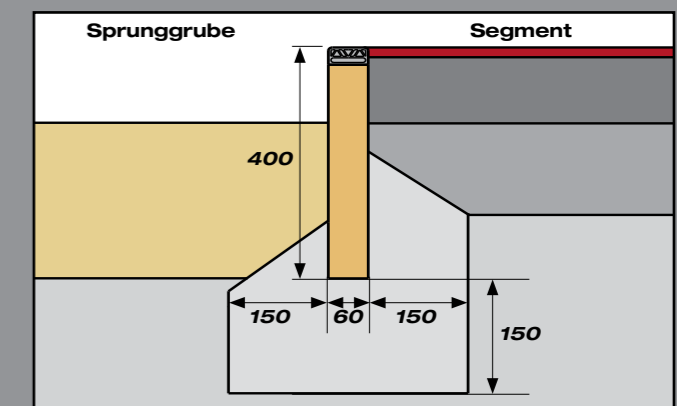


**Verlegeplan**

Stückliste:
<b>Weichkantenstein</b>
6 / 40 / 100 = 28 Stck.
6 / 40 / 50 = 4 Stck.
6 / 40 / Ecke = 4 Stck.
<b>Sandfangrinne</b>
100 / 50 / 14 = 23 Stck.
112 / 50 / 14 = 3 Stck.
Stirnwand = 4 Stck.

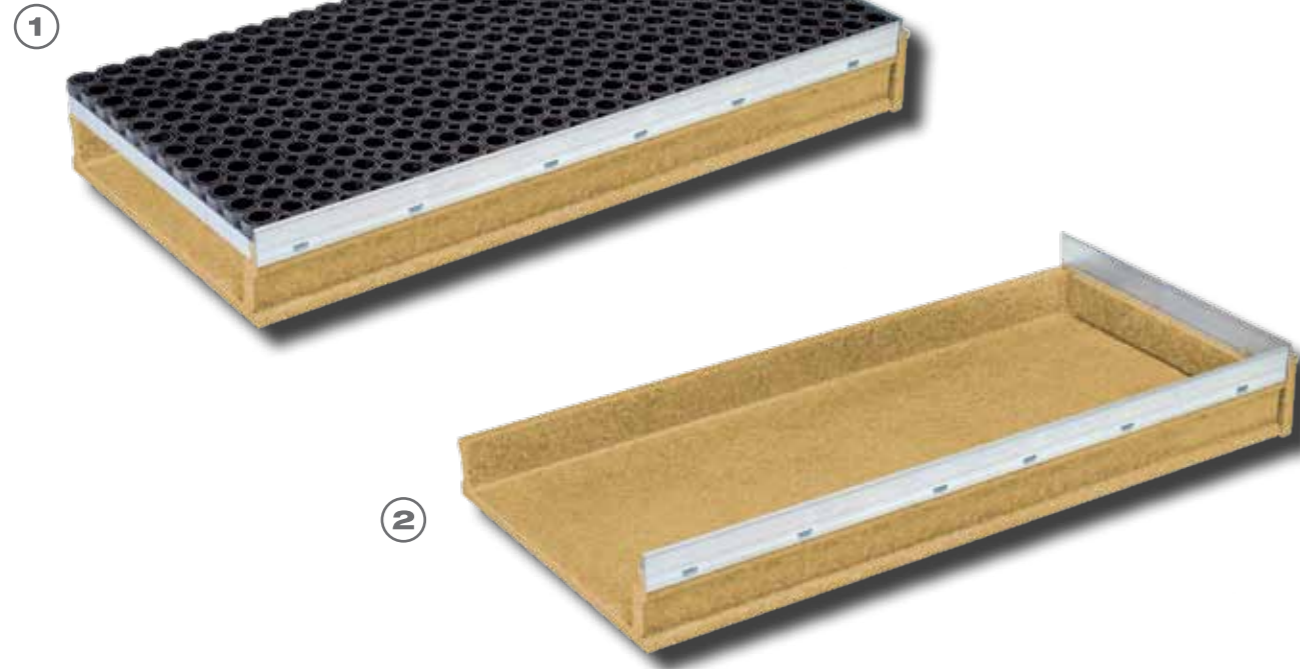
Verlegeplan zur Randeinfassung Weitsprung am Beispiel einer Grube mit den lichten Maßen 9,00 x 7,00 m.

**Einbaubeispiel**



**ANRIN SPORT Sandfangrinne zur Aufnahme von Sand aus Weitsprunggruben**

- 1 Sandfangrinne mit Stirnwand, Stahlrost und Gummimattenmatte
- 2 Sandfangrinne mit Stirnwand



Die ANRIN SPORT Sandfangrinne besteht aus einer Polymerbeton Wanne mit umlaufender Stahlkante und einer aufliegenden Gummi-Wabenmatte. Zur Abgrenzung der Sandgrube gegenüber kunststoffbeschichteter Nebenflächen empfiehlt sich eine ein- oder zweireihige Verlegung. Dadurch wird einer übermäßigen Verschmutzung des Kunststoffbelages vorgebeugt.

ANRIN SPORT Sandfangrinne	
Rinne mit Stahlkante u. Gummimatte auf Stahlrost, L = 100 cm	Art. 04571000
Rinne mit Stahlkante u. Gummimatte auf Stahlrost, L = 112 cm	Art. 04572000
Rinne mit Stahlkante u. Gummimatte auf Stahlrost, L = 67 cm	Art. 04571670
Stirnwand mit Stahlkante	Art. 04573000

Spezifikationen	Sandfangrinne	Längenausgleich	Stirnwand
Material	Polymerbeton	Polymerbeton	Polymerbeton
Länge	100,0 cm	67,0 und 112,0 cm	
Breite	50,0 cm	50,0 cm	50,0 cm
Höhe	14,0 cm	14,0 cm	14,0 cm
Gewicht	43,0 kg	48,0 kg	2,9 kg

**Einsatzgebiet**  
Sandfangrinne zur Aufnahme von Sand aus Weitsprunggruben

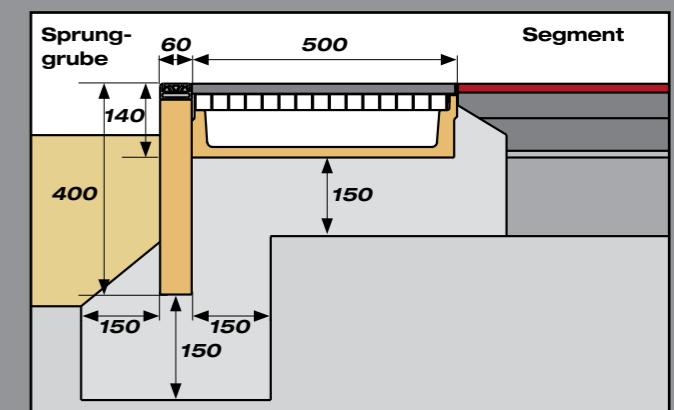


Randbefassung einer Weitsprunganlage mit Weichkantenstein

**Einbaubeispiel**

Stückliste:	
<b>Weichkantenstein</b>	
6 / 40 / 100	= 28 Stck.
6 / 40 / 50	= 4 Stck.
6 / 40 / Ecke	= 4 Stck.
<b>Sandfangrinne</b>	
100 / 50 / 14	= 23 Stck.
112 / 50 / 14	= 3 Stck.
Stirnwand	= 4 Stck.

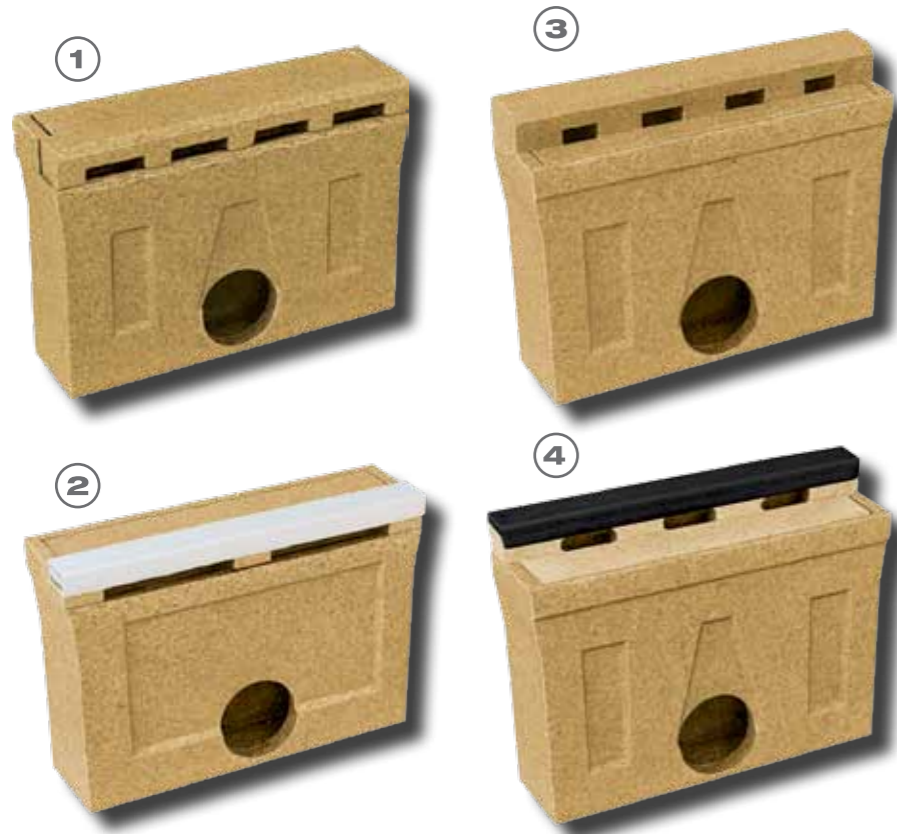
Verlegeplan zur Randbefassung Weitsprung am Beispiel einer Grube mit den lichten Maßen 9,00 x 7,00 m.



**SERVICELEISTUNG**  
ANRIN bietet individuelle Lösungen und Möglichkeiten im Sportstättenbau an. Hier profitieren Sie von der zuverlässigen Zusammenarbeit mit dem technischen Innendienst und den guten Kontakten des Außendienstes. ANRIN ist zertifiziert nach DIN EN ISO 9001.

**ANRIN DIREKT KONTAKT: +49 (0) 29 47.97 81-0**

**ANRIN SPORT Blitz-Punkteinlauf zur Punktentwässerung in Randeinfassungen und Laufbahnen mit Sonderradien**



- 1 **Blitz-Punkteinlauf, einseitiger Einlauf**  
mit PE-Eimer, mit Vorformungen DA/OD 110, Abdeckung aus Polymerbeton, passend zu Betonstein
- 2 **Blitz-Punkteinlauf, einseitiger Einlauf**  
mit PE-Eimer, mit Vorformungen DA/OD 110, Abdeckung mit Gummiprofil, 5 cm weiß
- 3 **Blitz-Punkteinlauf, zweiseitiger Einlauf**  
mit PE-Eimer, mit Vorformungen DA/OD 110, Abdeckung aus Polymerbeton, passend zu Betonstein
- 4 **Blitz-Punkteinlauf, zweiseitiger Einlauf**  
mit PE-Eimer, mit Vorformungen DA/OD 110, Abdeckung mit Gummiprofil, 5 cm schwarz

ANRIN SPORT Blitz-Punkteinläufe stellen ergänzend zu den ANRIN SPORT Rinnensystemen eine Möglichkeit zur punktuellen Entwässerung in Kantenstein-Einfassungen dar. Der Abfluss erfolgt über einen Schmutzfangeimer an einen Rohranschluss oder eine Dränagepackung. Der Verlegeabstand sollte je nach Belag zwischen 2,5 und 5,5 m betragen. ANRIN SPORT Blitz-Punkteinlauf, ein- und zweiseitiger Einlauf, mit PE-Schlammeimer und Vorformung DA/OD 110, Länge 50 cm, Breite 15 cm, Höhe 35 cm. Abdeckung mit Gummiprofil, passend zu Weichkantensteinen 5 und 6 cm, weiß oder schwarz Abdeckung aus Polymerbeton, passend zu Betonkantensteinen mit Fase.

**ANRIN SPORT Blitz-Punkteinlauf**

einseitiger Einlauf	
Blitz-Punkteinläufe, einseitiger Einlauf, Abdeckung mit 5 cm Gummiprofil, weiß	Art. 04551000
Blitz-Punkteinläufe, einseitiger Einlauf, Abdeckung mit 5 cm Gummiprofil, schwarz	Art. 04552000
Blitz-Punkteinläufe, einseitiger Einlauf, Abdeckung mit 6 cm Gummiprofil, weiß	Art. 04553000
Blitz-Punkteinläufe, einseitiger Einlauf, Abdeckung mit 6 cm Gummiprofil, schwarz	Art. 04554000
Blitz-Punkteinläufe, einseitiger Einlauf, Abdeckung aus Polymerbeton, passend zu Betonstein	Art. 04555000
zweiseitiger Einlauf	
Blitz-Punkteinläufe, zweiseitiger Einlauf, Abdeckung mit 5 cm Gummiprofil, weiß	Art. 04561000
Blitz-Punkteinläufe, zweiseitiger Einlauf, Abdeckung mit 5 cm Gummiprofil, schwarz	Art. 04562000
Blitz-Punkteinläufe, zweiseitiger Einlauf, Abdeckung mit 6 cm Gummiprofil, weiß	Art. 04563000
Blitz-Punkteinläufe, zweiseitiger Einlauf, Abdeckung mit 6 cm Gummiprofil, schwarz	Art. 04564000
Blitz-Punkteinläufe, zweiseitiger Einlauf, Abdeckung aus Polymerbeton, passend zu Betonstein	Art. 04565000

**Einsatzgebiet**

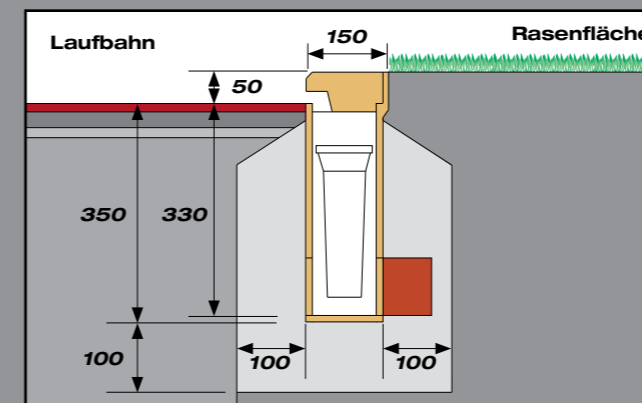
Punktentwässerung in Randeinfassungen und Kampfbahnen mit Sonderradien



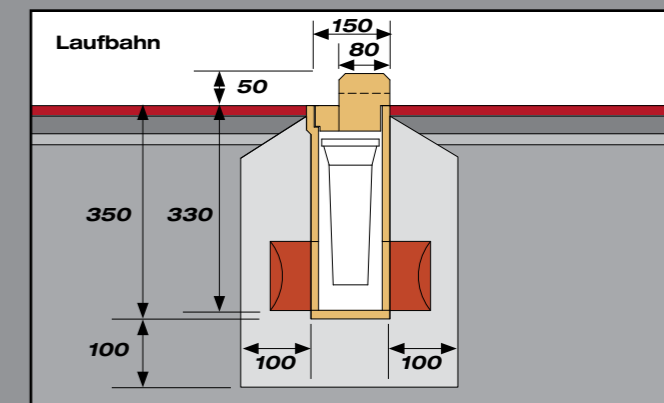
**Spezifikationen Blitz-Punkteinlauf (ein- und zweiseitiger Einlauf)**

Material	Polymerbeton
Länge	50,0 cm
Breite	15,0 cm
Höhe	35,0 cm
Gewicht	17,0 kg und 18,0 kg

**Einbaubeispiel**



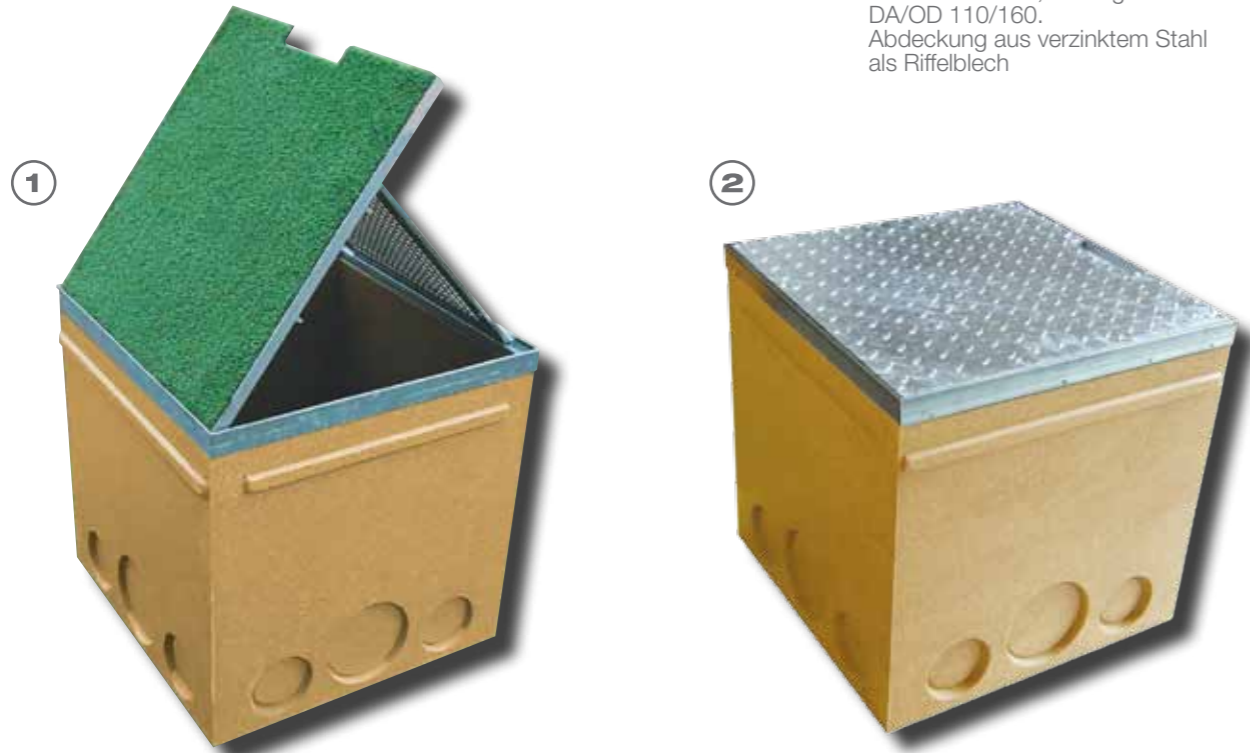
- ANRIN SPORT Blitz-Punkteinlauf
- einseitiger Einlauf
  - mit PE-Eimer
  - mit Vorformung DA/OD 110
  - Abdeckung aus Polymerbeton



- ANRIN SPORT Blitz-Punkteinlauf
- zweiseitiger Einlauf
  - mit PE-Eimer
  - mit Vorformung DA/OD 110
  - Abdeckung aus Polymerbeton

**ANRIN SPORT Kabelverteilerschacht zur festen und temporären Verkabelung von Sportanlagen**

- ① **Kabelverteilerschacht** mit Stahlrahmen, allseitige Vorformungen DA/OD 110/160. Abdeckung aus verzinktem Stahl zur bauseitigen Beschichtung mit Kunstrasen/Kunststoffbelag
- ② **Kabelverteilerschacht** mit Stahlrahmen, allseitige Vorformungen DA/OD 110/160. Abdeckung aus verzinktem Stahl als Riffelblech



ANRIN SPORT Kabelverteilerschächte organisieren die feste und temporäre Verkabelung von Sportanlagen. Verbunden mit Leerrohren unterhalb von Laufbahn- und Spielfeldbereichen erlauben sie den störungsfreien Betrieb von Strom-, Daten- und Multimedia-Netzen. Der Schachtkörper aus Polymerbeton hat eine umlaufende Stahlzarge und allseitige Vorformungen für Leerrohre. Der offene Boden wird mit einer Sickerpackung versehen. Die Abdeckung trägt ein Installationspaneel zur Aufnahme der Steckverbindungen und besitzt eine Öffnung mit Kabelzugentlastung.

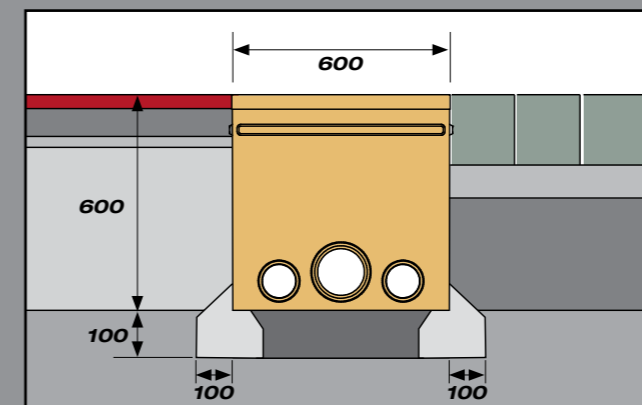
<b>ANRIN SPORT Kabelverteilerschacht</b>		
Kabelverteilerschacht, ohne Boden, mit Stahlrahmen u. allseitigen Vorformungen DA/OD 110/160	Art. 04611000	
Abdeckung für Kabelverteilerschacht, Stahl verzinkt, bauseits beschichtbar	Art. 04613010	
Abdeckung für Kabelverteilerschacht, Stahl verzinkt, Riffelblech	Art. 04613020	

Spezifikationen	Kabelverteilerschacht	Abdeckung beschichtb.	Riffelblech
Material	Polymerbeton	Stahl, verzinkt	Stahl, verzinkt
Länge	60,0 cm	60,0 cm	60,0 cm
Breite	60,0 cm	60,0 cm	60,0 cm
Höhe	60,0 cm		
Gewicht	57,0 kg		

**Einsatzgebiet**  
Feste und temporäre Verkabelung von Sportanlagen



**Einbaubeispiel**



- ANRIN SPORT Kabelverteilerschacht**
- Stahlrahmen
  - allseitige Vorformung DA/OD 110/160
  - Abdeckung aus verzinktem Stahl
    - als Riffelblech
    - zur bauseitigen Beschichtung mit Kunstrasen/Kunststoffbelag

**SERVICELEISTUNG**  
ANRIN bietet individuelle Lösungen und Möglichkeiten im Sportstättenbau an. Hier profitieren Sie von der zuverlässigen Zusammenarbeit mit dem technischen Innendienst und den guten Kontakten des Außendienstes. ANRIN ist zertifiziert nach DIN EN ISO 9001.

**ANRIN DIREKT KONTAKT: +49 (0) 29 47.97 81-0**







Wir laden Sie ein,  
mehr zu entdecken.

*Ob Sie bereits ein konkretes Projekt planen oder sich zunächst einmal grundsätzlich über Möglichkeiten informieren wollen: Stellen Sie unsere Kompetenz auf die Probe und sprechen Sie mit uns.*

**ANRIN GmbH**  
**Siemensstraße 1**  
**D-59609 Anröchte**  
**Tel.: +49 (0) 29 47.97 81-0**  
**Fax: +49 (0) 29 47.97 81-50**  
**E-Mail: [info@anrin.com](mailto:info@anrin.com)**  
**Internet: [www.anrin.com](http://www.anrin.com)**

Händlerstempel

